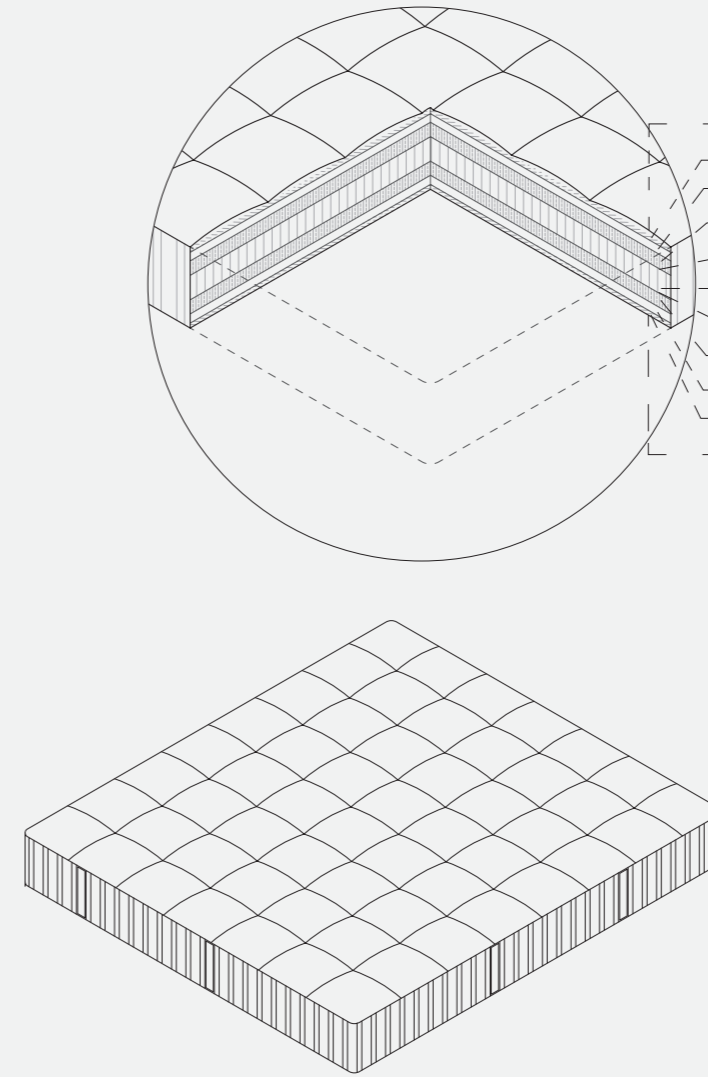


Produced
Cassina, 2020



ITA

Tessuto: 63% viscosa, 37% cotone.
100% Pura lana vergine.
Schiume a freddo.
Doppio strato di cotone.
Canvas.
Molle insacchettate a zone di portanza differenziata, disposte in parallelo.
Canvas.
Doppio strato di cotone.
Schiume a freddo100%.
Pura lana vergine.
Tessuto: 63% viscosa, 37% cotone.

ENG

Covering: 63% viscose, 37% cotton.
100% virgin wool Plein Air.
Cold foam.
Double layered cotton.
Canvas.
6 coil springs, after winding Thermo-electrically tempered.
Canvas.
Double layered cotton.
Cold foam.
100% virgin wool Plein Air.
Covering: 63% viscose, 37% cotton.

DEU

Stoff: 63% Viscose, 37% Baumwolle.
100% Schurwolle mit Plein Air-Qualität.
Kaltschaum.
Doppelte Baumwollschicht.
Canvas.
6 Spiralfedern, die nach der Windung thermoelektrisch gehärtet werden.
Canvas.
Doppelte Baumwollschicht.
Kaltschaum.
100% Schurwolle mit Plein Air-Qualität.
Überzug: 63% Viscose, 37% Baumwolle.

FRA

Revêtement : 63 % viscose, 37 % coton.
100 % laine vierge PleinAir.
Mousse froide.
Double couche de coton.
Toile.
6 ressorts hélicoïdaux, après enroulement thermoélectrique.
Toile.
Double couche de coton.
Mousse froide.
100 % laine vierge PleinAir.
Revêtement : 63 % viscose, 37 % coton.

ITA

Un materasso a molle che si adatta direttamente al corpo per garantire il massimo benessere. Composto da diversi strati di materiale imbottiti senza essere compressi o legati chimicamente, è confezionato con una cucitura a mano della nappa. Le oltre 450 molle insacchettate singolarmente sono temperate elettricamente per garantire un'elasticità insuperabile e un'eccellente resistenza. La circolazione dell'aria è garantita da sofisticate cuciture e dall'imbottitura in schiuma traspirante. Il rivestimento in fibre naturali non è rimovibile.

DEU

Diese Federkernmatratze passt sich direkt an den Körper an, um maximales Wohlbefinden zu garantieren. Sie setzt sich aus unterschiedlichen gepolsterten Materialschichten zusammen, die nicht komprimiert oder chemisch verbunden werden. Die Konfektionierung des Nappaleders wird von Hand durchgeführt. Die über 450 in einzelnen Taschen eingenähten Federn werden elektrogehärtet, um unübertreffliche Elastizität und hervorragende Widerstandsfähigkeit zu gewährleisten. Die Luftzirkulation wird durch raffinierte Nähte und die Polsterung aus atmungsaktivem Schaum sichergestellt. Der Naturfaserbezug ist nicht abnehmbar.

ENG

A spring mattress that adapts directly to the body to ensure maximum well-being. Composed of several layers of padded material without being compressed or chemically bound, it is packaged with hand-stitched nappa leather. Over 450 individually pocket springs are electrically tempered to ensure unsurpassed elasticity and excellent strength. Air circulation is guaranteed by sophisticated stitching and breathable foam padding. The natural fibre coating is not removable.

FRA

Un matelas à ressorts qui s'adapte directement au corps pour garantir un bien-être maximal. Il est composé de différentes couches de matières rembourrées sans être compressés ou liés de manière chimique. Il est conditionné avec une couture à la main. Les plus de 450 ressorts ensachés individuellement sont traités de manière électrique pour garantir une élasticité incomparable et une excellente résistance. La circulation de l'air est garantie par des coutures sophistiquées et par le rembourrage en mousse respirante. Le revêtement en fibres naturelles n'est pas amovible.

ITA

Materasso costituito da 1700 molle insacchettate indipendenti a sette zone di portanza differenziata con spessore totale di 25 cm. La fodera sfilabile con cerniera è realizzata in Silk, un tessuto contenente seta: leggera, morbida e fresca al tatto, è una fibra naturale ha innate proprietà termoregolatrici che la rendono perfetta per un riposo di qualità.

L'imbottitura "Five Sense" è costituita da strati di Lana Merino, seta Tussah, tecnofibra, lino e cotone. Le fibre naturali sono posizionate a contatto con il corpo: nel lato invernale si trova la soffice Lana Merino, nota per le sue caratteristiche termiche ed igroscopiche, unita con la seta Tussah, fine, resistente e termoregolante. Nel lato estivo il fresco lino e il morbido cotone. La tecnofibra siliconata dello strato intermedio assorbe e disperde l'umidità.

Gli strati interni sono costituiti da materiali specifici per garantire il più alto livello di confort ed allo stesso tempo il miglior impatto ambientale, realizzati mediante l'utilizzo di materie prime di origine vegetale.

Memory Gaia Ve5, un memory foam innovativo composto in parte da acqua, da materie prime derivate da fonti rinnovabili quali la soia e un mix di oli essenziali di erbe officinali appositamente studiato per coadiuvare il sonno, e da Lympha D40, innovativo espanso microcellulare realizzato con una percentuale di materia prima di origine vegetale, attingendo da fonti rinnovabili presenti in natura. Le sagomature ergonomiche offrono il giusto sostegno alle varie parti del corpo e consentono il passaggio dell'aria.

DEU

Diese Matratze besteht aus 1700 Federn, die in unabhängigen Taschen eingenäht sind, mit sieben Zonen mit differenzierter Tragkraft und einer Gesamtdicke von 25 cm.

Der abnehmbare Bezug mit Reißverschluss ist aus Silk, einem seidenhaltigen Stoff: diese natürliche Faser ist leicht, weich und fühlt sich frisch an. Ihre wärmeregulierenden Eigenschaften machen sie zum perfekten Verbündeten der Erholung mit Qualität.

Die „Five Sense“ Polsterung besteht aus mehreren Schichten: Merinowolle, Tussahseide, Technofaser, Leinen und Baumwolle. Die natürlichen Fasern sind im Kontakt mit dem Körper positioniert: Auf der Winterseite befindet sich die weiche Merinowolle, die für ihre thermischen und feuchtigkeitsaufnehmenden Eigenschaften bekannt ist, vereint mit Tussahseide, die edel, robust und wärmeregulierend ist. Auf der Sommerseite frisches Leinen und weiche Baumwolle. Die silikonisierte Technofaser der Mittelschicht absorbiert und zerstreut die Feuchtigkeit.

Die Innenschichten bestehen aus spezifischen Materialien, die unter Verwendung von Rohmaterialien pflanzlichen Ursprungs gefertigt werden, um das höchste Komfortniveau und gleichzeitig die niedrigste Umweltauswirkung zu garantieren: Memory Gaia Ve5, ein innovativer Memory Foam, der teils aus Wasser und teils aus Rohmaterialien aus erneuerbaren Quellen wie Soja gemacht ist und eine Mischung von ätherischen Ölen aus Heilpflanzen enthält, die eigens zur Förderung des Schlafs erdacht wurde. Lympha D40, ein innovativer mikrozellulärer Schaumstoff, der mit einem Anteil an Rohmaterialien mit pflanzlichem Ursprung hergestellt ist, die aus in der Natur vorhandenen erneuerbaren Quellen gewonnen werden. Die ergonomische Formung bietet den verschiedenen Teilen des Körpers die richtige Stütze und gestattet den Luftdurchlass.

Materassi

Mattress

ENG

This mattress consists of 1700 independent pocket springs with seven areas of different bearing capacities, with a total thickness of 25 cm.

The removable zippered lining is made of Silk, a fabric containing silk: this light, soft, and fresh to the touch natural fibre has innate thermoregulating properties that make it perfect for quality rest. The "Five Sense" padding is layered with Merino Wool, Tussah silk, technofibre, linen and cotton. The natural fibres are in contact with the body: on the winter side there is soft Merino Wool, known for its thermal and hygroscopic characteristics, combined with fine, resistant, and thermoregulating Tussah silk. On the summer side, cool linen and soft cotton. The siliconised technofibre of the middle layer absorbs and disperses moisture.

The inner layers are made of specific materials that guarantee utmost comfort, and at the same time high environmental impact, achieved through the use of plant-based raw materials.

Memory Gaia Ve5, an innovative memory foam composed of water, raw materials derived from renewable sources such as soya and a mix of essential herbal oils specially designed to aid sleep, and Lympha D40, an innovative microcellular foam made with a percentage of plant-based raw material, drawing from renewable sources available in nature. The ergonomic contours provide the right support for the various parts of the body and allow air to pass through.

FRA

Matelas constitué de 1 700 ressorts ensachés indépendants à sept zones de portance différenciée, avec une épaisseur totale de 25 cm. La housse amovible avec fermeture à glissière est fabriquée en Silk, un tissu contenant de la soie. Légère, douce et fraîche au toucher, cette fibre naturelle possède des propriétés thermorégulatrices innées la rendent idéale pour un repos de qualité.

Le rembourrage « Five Sense » est constitué de couches en laine Mérinos, soie Tussah, technofibre, lin et coton. Les fibres naturelles sont positionnées au contact du corps : sur le côté hiver, on trouve la douce laine Mérinos, connue pour ses caractéristiques thermiques et hygroscopiques, associée à la soie Tussah, fine, résistante et thermorégulatrice. Sur le côté été, on retrouve le lin frais et le coton doux. La technofibre siliconée de la couche intermédiaire absorbe et disperse l'humidité.

Les couches intérieures sont constituées de matières spécifiques pour garantir le plus haut niveau de confort et, en même temps, un moindre impact sur l'environnement. Elles sont réalisées avec des matières premières d'origine végétale.

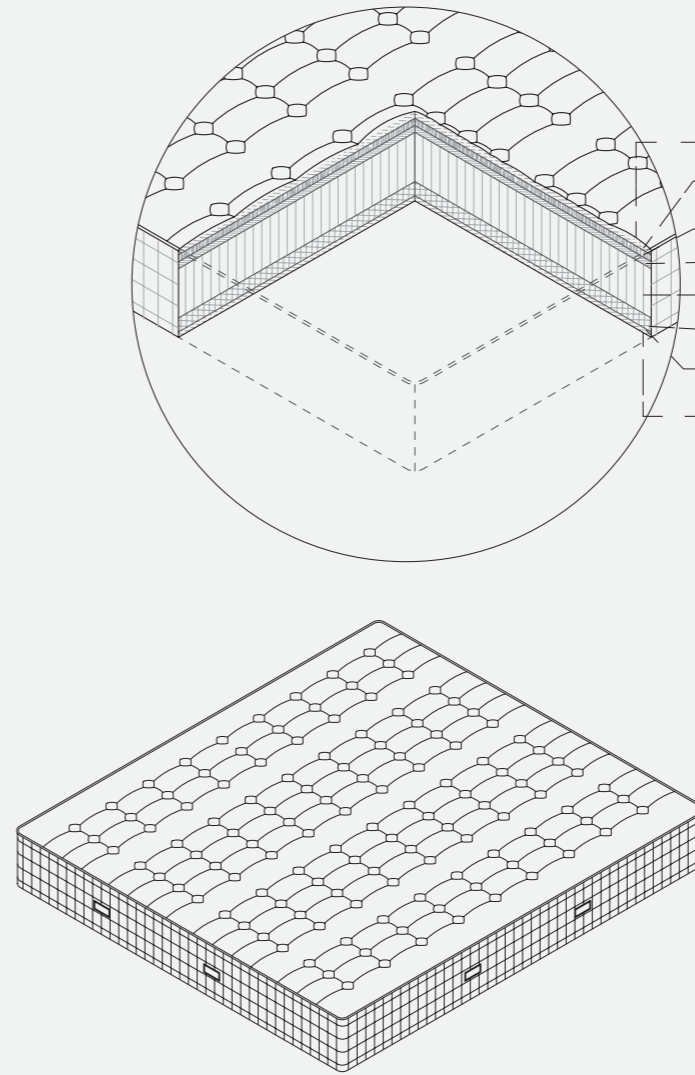
Memory Gaia Ve5 est une mousse à mémoire de forme innovante, composée en partie d'eau, de matières premières issues de ressources renouvelables, comme le soja, et d'un mélange d'huiles essentielles d'herbes médicinales étudiées spécialement pour aider le sommeil. Lympha D40 est une mousse microcellulaire innovante fabriquée avec un pourcentage de matières premières d'origine végétale issues de ressources renouvelables présentes dans la nature. Les moulages ergonomiques offrent le bon soutien aux différentes parties du corps et permettent à l'air de passer.

Matratze

Matelas

Produced

Cassina, 2020



DEU

Überzug: Silk Stoff (57% Polyester, 40% Viscose, 3% Seide).

Polsterung: Five Sense (57,77% Polyester, 16,25% Baumwolle, 16,25% Merinowolle, 5% Leinen, 5% Seide). Winterseite: Die Schicht, die mit dem Körper in Kontakt ist, besteht aus Merinowolle und Tussahseide.

Memory Foam.

Memory Gaia® VEe50: innovativer Memory Foam, der aus Wasser und Rohmaterialien aus erneuerbaren Quellen wie Soja gemacht ist und eine Mischung von ätherischen Ölen aus Heilpflanzen enthält, die eigens zur Förderung des Schlafs entwickelt wurde.

In Taschen eingenähte Federn mit 7 Zonen mit differenzierter Tragkraft.

Lympha®D40: innovativer mikrozellulärer Schaumstoff, der mit einem Anteil an Rohmaterialien mit pflanzlichem Ursprung gemacht ist, die aus in der Natur vorhandenen erneuerbaren Quellen gewonnen werden. Die ergonomische Formung bietet den verschiedenen Teilen des Körpers die richtige Stütze und gestattet den Luftdurchlass.

Polsterung: Five Sense (57,7% Polyester, 16,25% Baumwolle, 16,25% Merinowolle, 5% Leinen, 5% Seide). Sommerseite: Die Schicht, die mit dem Körper in Kontakt ist, besteht aus Baumwolle und Leinen.

Überzug: Silk Stoff (57% Polyester, 40% Viscose, 3% Seide).

Cassina Sleeping

ITA

Rivestimento: Tessuto Silk (57% poliestere, 40% viscosa, 3% seta).

Imbottitura: Five sense (57,7% poliestere, 16,25% cotone, 16,25% lana merino, 5% lino, 5% seta). Lato invernale: lo strato a contatto col corpo è composto da Lana Merino e Seta Tussah.

Memory Foam.

Memory Gaia® VEe50: memory foam innovativa composta da acqua, materie prime derivate da fonti rinnovabili quali la soia e un mix di oli essenziali di erbe officinali appositamente studiato per coadiuvare il sonno.

Molle insacchettate a 7 zone di portanza differenziata.

Lympha® D40: innovativo espanso microcellulare realizzato con una percentuale di materia prima di origine vegetale, attingendo da fonti rinnovabili presenti in natura. Le sagomature ergonomiche offrono il giusto sostegno alle varie parti del corpo e consentono il passaggio dell'aria.

Imbottitura: Five sense (57,7% poliestere, 16,25% cotone, 16,25% lana merino, 5% lino, 5% seta). Lato estivo: lo strato a contatto col corpo è composto da Cotone e Lino.

Rivestimento: Tessuto Silk (57% poliestere, 40% viscosa, 3% seta).

ENG

Cover: Silk fabric (57% polyester, 40% viscose, 3% silk).

Padding: Five sense (57.7% polyester, 16.25% cotton, 16.25% merino wool, 5% linen, 5% silk). Winter side: the layer in contact with the body is formed from merino wool and Tussah silk.

Memory foam.

Memory Gaia® VEe50: innovative memory foam made from water, raw materials from renewable sources such as soya, and a mix of essential oils from medicinal herbs specifically designed to aid peaceful sleep.

Pocket springs with 7 differentiated load-bearing zones.

Lympha® D40: innovative microcellular foam made with a percentage of plant-based raw materials, drawing on renewable energy sources found in nature. The ergonomic design guarantees the right level of support for the various parts of the body and ensures adequate air flow.

Padding: Five sense (57.7% polyester, 16.25% cotton, 16.25% merino wool, 5% linen, 5% silk). Summer side: the layer in contact with the body is made of cotton and linen.

Cover: Silk fabric (57% polyester, 40% viscose, 3% silk).

FRA

Revêtement : Tissu Silk (57 % polyester, 40 % viscose, 3 % soie).

Rembourrage : Five sense (57,7 % polyester, 16,25 % coton, 16,25 % laine mérinos, 5 % lin, 5 % soie). Côté hiver : la couche en contact avec le corps est composée de laine mérinos et de soie Tussah.

Mousse à mémoire de forme.

Memory Gaia® VEe50 : mousse à mémoire de forme innovante, composée d'eau, de matières premières issues de ressources renouvelables dont le soja et d'un mélange d'huiles essentielles d'herbes médicinales spécialement étudié pour aider le sommeil.

Ressorts ensachés à 7 zones de portance différenciée.

Lympha® D40 : mousse microcellulaire innovante réalisée avec un pourcentage de matières premières d'origine végétale issues de ressources renouvelables présentes dans la nature. Les moulages ergonomiques offrent le bon soutien aux différentes parties du corps et permettent à l'air de passer.

Rembourrage : Five sense (57,7 % polyester, 16,25 % coton, 16,25 % laine mérinos, 5 % lin, 5 % soie). Côté été : la couche en contact avec le corps est composée de coton et de lin.

Revêtement : Tissu Silk (57 % polyester, 40 % viscose, 3 % soie).

Gold Deva Conscious

ITA

Materasso 100% Naturale di altissima fattura, realizzato esclusivamente con materiali organici. È costituito da un sistema a molle indipendenti di durezza media, racchiuse singolarmente in sacchetti di cotone organico, cuciti poi tra loro e disposti a nido d'ape. Questa lavorazione speciale consente di incrementare il numero delle molle presenti. Questo fa sì che ogni molla sia libera di rispondere in maniera puntuale alle pressioni dei punti focali del nostro corpo, spalle, anche e ginocchia, impedendogli di affossarsi o assumere posizioni scorrette.

Sopra alle molle è posizionato uno strato di crine di cavallo, fibra naturale al 100%, che permette al materasso di respirare durante il sonno, deviando l'umidità notturna attraverso le bocchette di areazione, ed evitando il formarsi di un ambiente favorevole a batteri ed agenti allergenici.

Il rivestimento della qualità più pregiata (100% viscosa naturale) racchiude un'imbottitura in blend di pura lana britannica e cotone. il materasso Vispring non necessita di essere girato al cambio di stagione, poiché la lana, con le sue naturali proprietà isolanti, trattiene il caldo in inverno, ma mantiene al fresco in estate.

Il bordo, realizzato con due file di cuciture laterali secondo la tradizione del marchio Vispring, dona compattezza e resistenza alla struttura del materasso senza alterarne il confort.

La capitonatura è realizzata con una tecnica artigianale, ed impiega materiali di origine organica come spago di cotone e rondelle in feltro. Il materasso viene poi spruzzato con un liquido 100% naturale, M-Pure, che garantisce un'azione ritardante per la fiamma.

Il materasso è alto 21 cm, ed ha 6 cm di soffice cupola la cui altezza si stabilizza nel corso dei primi 3 anni.

DEU

Diese zu 100% natürliche hochwertige Matratze ist ausschließlich aus organischen Materialien gemacht. Sie besteht aus einem System mit unabhängigen, mittelharten Federn, die in einzelnen Taschen aus organischer Baumwolle eingeschlossen sind, in der Folge miteinander zusammengenäht und wabenförmig angeordnet werden. Diese besondere Verarbeitung gestattet die Erhöhung der Anzahl der vorhandenen Federn. Auf diese Weise kann jede Feder genau auf den Druck der entscheidenden Stellen unseres Körpers reagieren – Schultern, Hüften und Knie – und verhindert das Einsinken bzw. unkorrekte Haltung.

Über den Federn ist eine Schicht aus Rosshaar angebracht, einer zu 100% natürlichen Faser, die der Matratze die Atmung während des Schlafs gestattet. Die nächtliche Feuchtigkeit wird über die Lüftungsschlitze abgeleitet und die Bildung eines für Bakterien und Allergene günstigen Umfeldes verhindert.

Der qualitativ besonders hochwertige Bezug (100% natürliche Viscose) umfasst eine Polsterung aus einer Mischung aus reiner britischer Wolle und Baumwolle. Die Matratze Vispring muss beim Jahreszeitenwechsel nicht umgedreht werden, da die Wolle mit ihren isolierenden Eigenschaften im Winter die Wärme zurückbehält, im Sommer jedoch kühl bleibt.

Die Kante weist gemäß der Tradition der Marke Vispring zwei seitliche Nahtreihen auf, und verleiht der Matratzenstruktur Kompaktheit und Widerstandsfähigkeit, ohne dadurch den Komfort zu beeinträchtigen. Die Capitonné-Verarbeitung erfolgt gemäß einer handwerklichen Technik, bei der Materialien organischen Ursprungs wie Baumwollspagat und Filzscheiben zum Einsatz kommen.

Die Matratze wird mit M-Pure eingesprüht, einer zu 100% natürlichen Flüssigkeit, die eine flammenverzögernde Wirkung garantiert.

Die Matratze ist 21 cm hoch und hat eine 6 cm hohe Kuppel, deren Höhe sich im Laufe der ersten 3 Jahre stabilisiert.

Materassi

Mattress

ENG

The highest quality 100% natural mattress and made exclusively with organic materials. It consists of an independent spring system of medium firmness, individually enclosed in organic cotton bags, then sewn together and arranged in a honeycomb pattern. This special processing makes it possible to increase the number of springs. This ensures that each spring is free to respond to the pressures of the focal points of our body, shoulders, hips, and knees, preventing us from sinking or assuming incorrect positions.

Above the springs is a layer of horsehair, a 100% natural fibre, which allows the mattress to breathe during sleep, redirecting nocturnal humidity through the air vents, and avoiding the formation of an environment favourable to bacteria and allergenic agents.

The superb quality upholstery (100% natural viscose) encloses a padding in a blend of pure British wool and cotton. The Vispring mattress does not require to be turned at the change of season, as the wool, with its natural insulating properties, retains heat in winter, but keeps cool in summer.

The edge, made with two rows of side seams according to the Vispring brand tradition, gives compactness and resistance to the mattress structure without altering its comfort.

Tufting is performed with an artisan technique, using organic materials such as cotton twine and felt washers.

The mattress is then sprayed with M-Pure, a 100% natural liquid, which guarantees flame retardant performance.

The mattress is 21 cm high, and has a 6 cm soft top whose height stabilises during the first 3 years.

FRA

Matelas 100 % naturel de très bonne facture, fabriqué exclusivement avec des matières organiques. Il est constitué d'un système à ressorts indépendants de dureté moyenne, tous enveloppés dans des sachets en coton bio, ensuite cousus entre eux et disposés en nid d'abeille. Cette fabrication spéciale permet d'augmenter le nombre de ressorts présents. Cela permet que chaque ressort soit libre de répondre de manière ponctuelle aux pressions des points de contact de notre corps, épaules, genoux, en les empêchant de s'affaisser ou de prendre des positions incorrectes.

Une couche de crin de cheval, fibre 100 % naturelle, est positionnée au-dessus des ressorts. Ils permettent au matelas de respirer pendant le sommeil, en déviant l'humidité nocturne à travers les grilles d'aération et évitant la formation d'un environnement favorable aux bactéries et aux agents allergènes.

Le revêtement, de la qualité la plus noble (100 % viscose naturelle), renferme un rembourrage en mélange de pure laine britannique et de coton. Le matelas Vispring n'a pas besoin d'être retourné au changement de saison, car la laine, avec ses propriétés naturelles isolantes, retient le chaud en hiver mais maintient au frais en été. Le bord, fabriqué avec deux rangées de coutures latérales selon la tradition de la marque Vispring, offre fermeté et résistance à la structure du matelas, sans en altérer le confort.

Le capitonnage est réalisé avec une technique artisanale et emploie des matières d'origine biologique, comme la ficelle de coton et des rondelles en feutre.

Le matelas est ensuite pulvérisé avec un liquide 100 % naturel, le M-Pure, qui agit de retardateur de flamme.

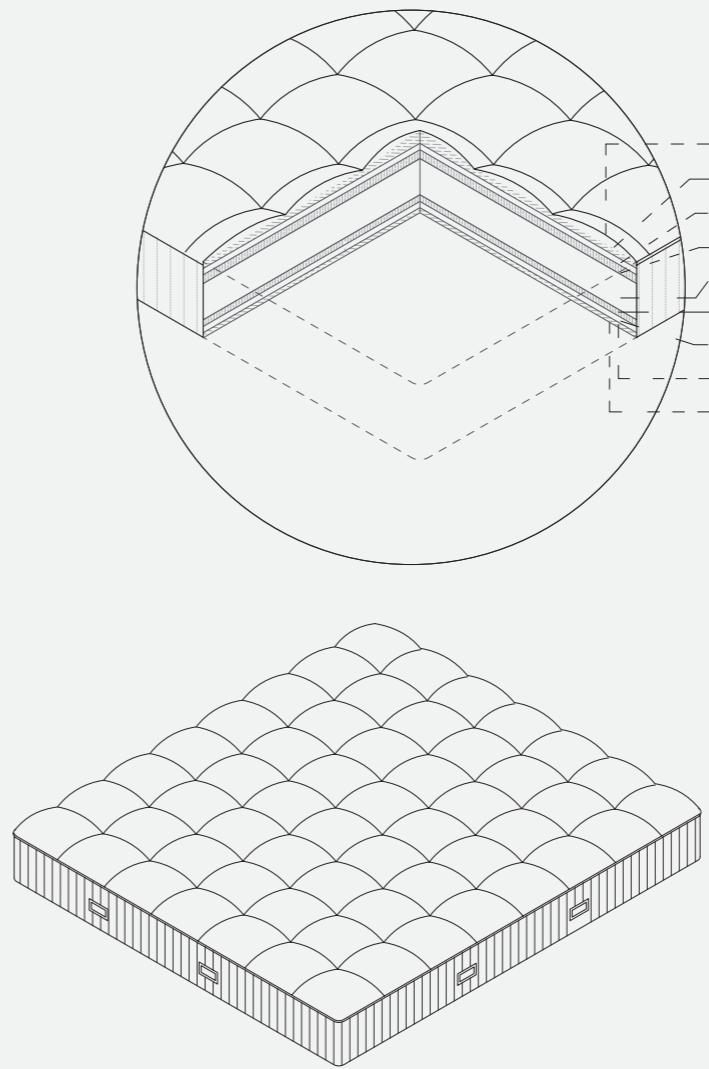
Le matelas est caractérisé par une épaisseur de 21 cm et une coupole moelleuse de 6 cm dont la hauteur se stabilise au cours des 3 premières années.

Matratze

Produced

Cassina, 2020

Matelas



DEU

M-Pure Behandlung, 100% natürlich, flammenverzögernd.

Stoff: 100% Viscose, natürlich. Überzug mit besonders hochwertiger Qualität, mit handgefertigter Capitonné-Verarbeitung und Filzscheiben.

Ausschließlich aus natürlichen Materialien gefertigt: Rosshaar, ein natürliches Material mit antibakterieller Wirkung, das über die seitlich an der Matratze befindlichen Schlitze optimale Lüftung bietet.

Mischung aus reiner britischer Wolle und Baumwolle.

In Taschen eingenähte Federn mit Wabenstruktur, um bessere Stütze zu bieten; mit Überzug aus Kaliko aus reiner organischer Baumwolle. Die Taschen sind genäht und nicht geklebt, um den unabhängigen Federn maximale Bewegungsfreiheit zu gestatten und die Körperform zu begleiten.

Mischung aus reiner britischer Wolle und Baumwolle.

Rosshaar.

Stoff: 100% natürliche Viscose.

Nähte an den Kanten: Die geschickte handwerkliche Verarbeitung ermöglicht es, dass die Kanten nicht steif sind und garantiert einheitlichen Komfort.

Cassina Sleeping

ITA

Trattamento M-Pure, 100% naturale flame retardant.

Tessuto: 100% viscosa. naturale. Rivestimento della qualità più pregiata, con capitonatura realizzata a mano e rondelle in feltro.

Realizzato esclusivamente con imbottiture naturali: Crine di cavallo, materiale naturale che svolge un'azione antibatterica e permette un'aerazione ottimale, attraverso le bocchette poste sui lati del materasso.

Blend di pura lana britannica e cotone.

Molle insacchettate a nido d'ape per offrire più supporto, rivestite in puro cotone organico calicò. I sacchetti sono cuciti e non incollati per permettere la massima libertà di movimento alle molle indipendenti, e assecondare la conformazione del corpo. Blend di pura lana britannica e cotone.

Crine di cavallo.

Tessuto: 100% viscosa naturale.

Cuciture sui bordi: la sapiente lavorazione a mano consente di non irrigidire il bordo e garantire un comfort uniforme.

ENG

M-Pure Treatment, 100% natural flame retardant.

Fabric: 100% natural viscose. Top-quality cover with hand-produced capitonné work and felt washers.

Made exclusively with natural padding: Horsehair, a natural material that performs an antibacterial action and provides optimum ventilation through the vents positioned at the sides of the mattress.

Blend of pure British wool and cotton.

Honeycomb stitch pocket springs: to provide more support, covered in pure organic calico cotton. The pockets are stitched rather than glued to allow the independent springs maximum freedom of movement and adapt to the body of the user. Blend of pure British wool and cotton.

Horsehair.

Fabric: 100% natural viscose.

Stitching around the edges: the expert hand stitching keeps the edges supple and guarantees uniform comfort.

FRA

Traitement M-Pure, 100 % retardateur de flamme naturel.

Tissu : 100 % viscose naturelle. Revêtement de qualité supérieure, avec capitonnage réalisé à la main et rondelles en feutre.

Fabriqué exclusivement avec rembourrages naturels : Crin de cheval, matière naturelle qui exerce une action antibactérienne et permet une aération optimale, à travers des ouvertures situées sur les côtés du matelas.

Mélange pure laine britannique et coton.

Ressorts ensachés en nid d'abeille pour offrir un meilleur support, recouverts de pur coton calicot biologique. Les sachets sont cousus et non collés, pour permettre à chaque ressort une liberté de mouvement maximale ainsi que de soutenir le corps.

Mélange pure laine britannique et coton.

Crin de cheval.

Tissu: 100 % viscose naturelle.

Coutures sur les bords : le savant travail réalisé à la main permet de ne pas rigidifier le bord et de garantir un confort uniforme.

Natural Luxurious by Vispring

ITA

Materasso in schiuma di lattice costituito da tre strati a portata differenziata
La fodera sfilabile con cerniera è realizzata in Silk, un tessuto contenente seta: leggera, morbida e fresca al tatto, è una fibra naturale ha innate proprietà termoregolatrici che la rendono perfetta per un riposo di qualità.
L'imbottitura "Five Sense", è costituita da strati di Lana Merino, seta Tussah, tecnofibra, lino e cotone. Le fibre naturali sono posizionate a contatto con il corpo: nel lato invernale si trova la soffice Lana Merino, nota per le sue caratteristiche termiche ed igroscopiche, unita con la seta Tussah, fine, resistente e termoregolante. Nel lato estivo il fresco lino e il morbido cotone. La tecnofibra siliconata dello strato intermedio assorbe e disperde l'umidità.
Gli strati interni sono costituiti da Materiali specifici per garantire il più alto livello di confort ed allo stesso tempo il miglior impatto ambientale, realizzati mediante l'utilizzo di materie prime di origine vegetale.
Memory Gaia Ve5, un memory foam innovativo composto in parte da acqua, da materie prime derivate da fonti rinnovabili quali la soia e un mix di oli essenziali di erbe officinali appositamente studiato per coadiuvare il sonno, e da Lympha D40, innovativo espanso microcellulare realizzato con una percentuale di materia prima di origine vegetale, attingendo da fonti rinnovabili presenti in natura. Le sagomature ergonomiche offrono il giusto sostegno alle varie parti del corpo e consentono il passaggio dell'aria.

DEU

Matratze aus Latexschaum, bestehend aus drei Schichten mit differenzierter Tragkraft.
Der abnehmbare Bezug mit Reißverschluss ist aus Silk, einem seidenhaltigen Stoff: diese natürliche Faser ist leicht, weich und fühlt sich frisch an. Ihre wärmeregulierenden Eigenschaften machen sie zum perfekten Verbündeten der Erholung mit Qualität.
Die „Five Sense“ Polsterung besteht aus mehreren Schichten: Merinowolle, Tussahseide, Technofaser, Leinen und Baumwolle. Die natürlichen Fasern sind im Kontakt mit dem Körper positioniert: Auf der Winterseite befindet sich die weiche Merinowolle, die für ihre thermischen und feuchtigkeitseufnehmenden Eigenschaften bekannt ist, vereint mit Tussahseide, die edel, robust und wärmeregulierend ist. Auf der Sommerseite frisches Leinen und weiche Baumwolle. Die silikonisierte Technofaser der Mittelschicht absorbiert und zerstreut die Feuchtigkeit.
Die Innenschichten bestehen aus spezifischen Materialien, die unter Verwendung von Rohmaterialien pflanzlichen Ursprungs gefertigt werden, um das höchste Komfortniveau und gleichzeitig die niedrigste Umweltauswirkung zu garantieren: Memory Gaia Ve5, ein innovativer Memory Foam, der teils aus Wasser und teils aus Rohmaterialien aus erneuerbaren Quellen wie Soja gemacht ist und eine Mischung von ätherischen Ölen aus Heilpflanzen enthält, die eigens zur Förderung des Schlafs erdacht wurde. Lympha D40, ein innovativer mikrozellulärer Schaumstoff, der mit einem Anteil an Rohmaterialien mit pflanzlichem Ursprung hergestellt ist, die aus in der Natur vorhandenen erneuerbaren Quellen gewonnen werden. Die ergonomische Formung bietet den verschiedenen Teilen des Körpers die richtige Stütze und gestattet den Luftdurchlass.

Materassi

Mattress

Produced

Cassina, 2020

ENG

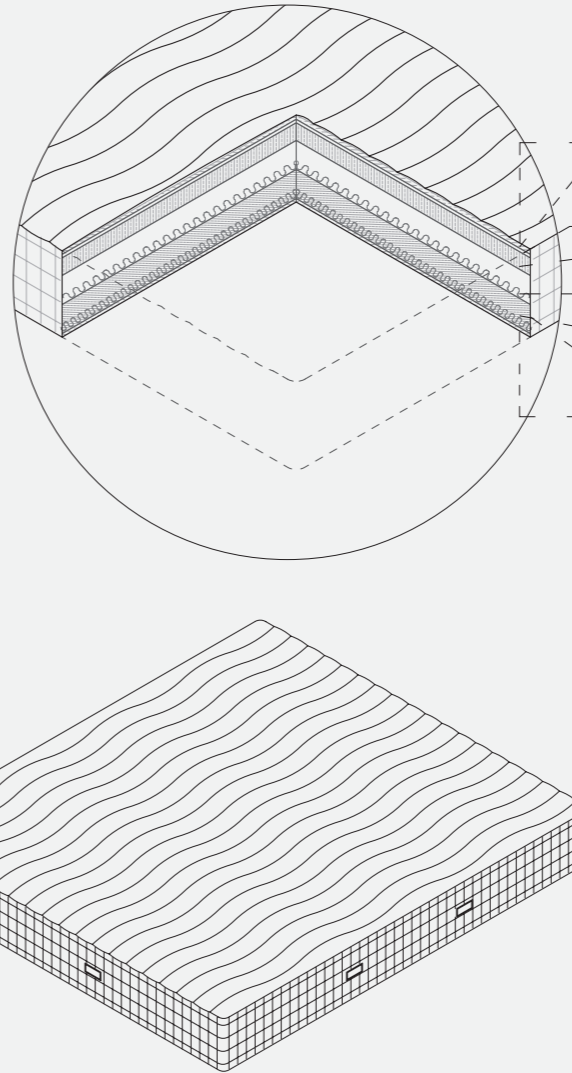
Latex foam mattress consisting of three layers with differentiated capacity
The removable zippered lining is made of Silk , a fabric containing silk: this light, soft, and fresh to the touch natural fibre has innate thermoregulating properties make it perfect for quality rest.
The "Five Sense" padding is layered with Merino Wool, Tussah silk, technofibre, linen and cotton. The natural fibres are in contact with the body: on the winter side there is soft Merino Wool, known for its thermal and hygroscopic characteristics, combined with fine, resistant, and thermoregulating Tussah silk. On the summer side, cool linen and soft cotton. The siliconised technofibre of the middle layer absorbs and disperses moisture.
The inner layers are made of specific materials that guarantee utmost comfort, and at the same time high environmental impact, achieved through the use of plant-based raw materials.
Memory Gaia Ve5, an innovative memory foam composed of water, raw materials derived from renewable sources such as soya and a mix of essential herbal oils specially designed to aid sleep, and Lympha D40, an innovative microcellular foam made with a percentage of plant-based raw material, drawing from renewable sources available in nature. The ergonomic contours provide the right support for the various parts of the body and allow air to pass through.

FRA

Matelas en mousse de latex constitué de trois couches à zones de portance différenciée.
La housse amovible avec fermeture éclair est fabriquée en Silk, un tissu contenant de la soie. Légère, douce et fraîche au toucher, c'est une fibre naturelle dont les propriétés thermorégulatrices innées la rendent idéale pour un repos de qualité.
Le rembourrage « Five Sense » est constitué de couches en laine Mérinos, soie Tussah, technofibre, lin et coton. Les fibres naturelles sont positionnées au contact du corps : sur le côté hiver, on trouve la douce laine Mérinos, connue pour ses caractéristiques thermiques et hygroscopiques, associé à la soie Tussah, fine, résistante et thermorégulatrice. Sur le côté été, on retrouve le lin frais et le coton moelleux. La technofibre siliconée de la couche intermédiaire absorbe et disperse l'humidité.
Les couches intérieures sont constituées de matières spécifiques pour garantir le plus haut niveau de confort et en même temps le meilleur impact environnemental. Elles sont réalisées avec l'utilisation de matières premières d'origine végétale.
Memory Gaia Ve5 est une mousse à mémoire de forme innovante, composée en partie d'eau, de matières premières issues de ressources renouvelables comme le soja, et un mélange d'huiles essentielles d'herbes médicinales étudiées spécialement pour aider le sommeil. Lympha D40 est une mousse microcellulaire innovante fabriquée avec un pourcentage de matières premières d'origine végétale puisées dans des sources renouvelables présentes dans la nature. Les moulages ergonomiques offre le bon soutien aux différentes parties du corps et permettent à l'air de passer.

Matratze

Matelas



DEU

Stoff: Silk (57% Polyester, 40% Viscose, 3% Seide).

Polsterung: Five Sense (57,77% Polyester, 16,25% Baumwolle, 16,25% Merinowolle, 5% Leinen, 5% Seide). Winterseite: Die Schicht, die mit dem Körper in Kontakt ist, besteht aus Merinowolle und Tussahseide.

Rosshaar.

Memory Gaia® VEe50: innovativer Memory Foam, der aus Wasser und Rohmaterialien aus erneuerbaren Quellen wie Soja gemacht ist und eine Mischung von ätherischen Ölen aus Heilpflanzen enthält, die eigens zur Förderung des Schlafs entwickelt wurde.

Lympha®D40: innovativer mikrozellulärer Schaumstoff, der mit einem Anteil an Rohmaterialien mit pflanzlichem Ursprung gemacht ist, die aus in der Natur vorhandenen erneuerbaren Quellen gewonnen werden. Die ergonomische Formung bietet den verschiedenen Teilen des Körpers die richtige Stütze und gestattet den Luftdurchlass.

Polsterung: Five Sense (57,7% Polyester, 16,25% Baumwolle, 16,25% Merinowolle, 5% Leinen, 5% Seide). Sommerseite: Die Schicht, die mit dem Körper in Kontakt ist, besteht aus Baumwolle und Leinen.

Stoff: Silk (57% Polyester, 40% Viscose, 3% Seide).

Cassina Sleeping

ITA

Tessuto: Silk (57% poliestere, 40% viscosa, 3% seta).

Imbottitura: Five sense (57,7% poliestere, 16,25% cotone, 16,25% lana merino, 5% lino, 5% seta). Lato invernale: lo strato a contatto col corpo è composto da Lana Merino e Seta Tussah.

Crine di cavallo.

Memory Gaia® VEe50: memory foam innovativa composta da acqua, materie prime derivate da fonti rinnovabili quali la soia e un mix di oli essenziali di erbe officinali appositamente studiato per coadiuvare il sonno.

Lympha® D40: innovativo espanso microcellulare realizzato con una percentuale di materia prima di origine vegetale, attingendo da fonti rinnovabili presenti in natura. Le sagomature ergonomiche offrono il giusto sostegno alle varie parti del corpo e consentono il passaggio dell'aria.

Imbottitura: Five sense (57,7% poliestere, 16,25% cotone, 16,25% lana merino, 5% lino, 5% seta). Lato estivo: lo strato a contatto col corpo è composto da Cotone e Lino.

Tessuto: Silk (57% poliestere, 40% viscosa, 3% seta).

ENG

Fabric: Silk (57% polyester, 40% viscose, 3% silk).

Padding: Five sense (57.7% polyester, 16.25% cotton, 16.25% merino wool, 5% linen, 5% silk). Winter side: this layer (body contact) is formed from merino wool and Tussah silk.

Horsehair.

Memory Gaia® VEe50: patented memory foam made from water, raw materials from renewable sources such as soya, and a mix of essential oils from medicinal herbs specifically designed to aid peaceful sleep.

Lympha® D40: innovative microcellular foam made with a percentage of plant-based raw materials, drawing on renewable energy sources found in nature. The ergonomic design guarantees the right level of support for the various parts of the ensuring adequate air flow.

Padding: Five sense (57.7% polyester, 16.25% cotton, 16.25% merino wool, 5% linen, 5% silk). Summer side: the layer in contact with the body is made of cotton and linen.

Fabric: Silk (57% polyester, 40% viscose, 3% silk).

FRA

Tissu : Silk (57 % polyester, 40 % viscose, 3 % soie).

Rembourrage : Five sense (57,7 % polyester, 16,25 % coton, 16,25 % laine mérinos, 5 % lin, 5 % soie). Côté hiver : la couche en contact avec le corps est composée de laine mérinos et de soie Tussah.

Crin de cheval.

Memory Gaia® VEe50 : mousse à mémoire de forme innovante, composée d'eau, de matières premières issues de ressources renouvelables dont le soja et d'un mélange d'huiles essentielles d'herbes médicinales spécialement étudié pour aider le sommeil.

Lympha® D40 : mousse microcellulaire innovante réalisée avec un pourcentage de matières premières d'origine végétale issues de ressources renouvelables présentes dans la nature. Les moulages ergonomiques offrent le bon soutien aux différentes parties du corps et permettent à l'air de passer.

Rembourrage : Five sense (57,7 % polyester, 16,25 % coton, 16,25 % laine mérinos, 5 % lin, 5 % soie). Côté été : la couche en contact avec le corps est composée de coton et de lin.

Tissu : Silk (57 % polyester, 40 % viscose, 3 % soie).

Pure Conscious